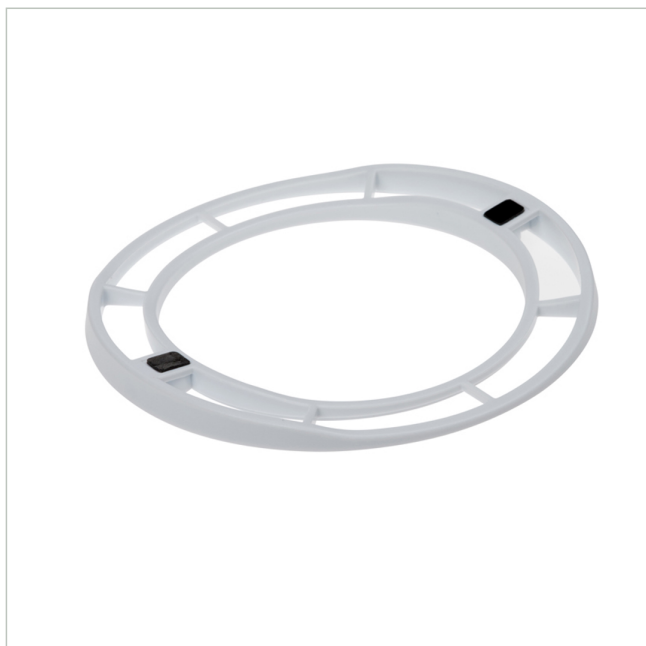


# AXIS T94D02S MT BRACKET CU WT 10PCS

Artikelnummer: 210630  
EAN: 7331021043893



Adapterplatte zur Montage auf gekümmten Untergrund, für AXIS P39 Serie, 10 Stück

## Hauptmerkmale

## Spezifikationen

EAN/GTIN	7331021043893
Serie	Axis T94D
Hersteller-Nummer	5504-921

## Ihr Ansprechpartner

VIDEOR E. Hartig GmbH  
Carl-Zeiss-Straße 8  
63322 Rödermark  
Deutschland

