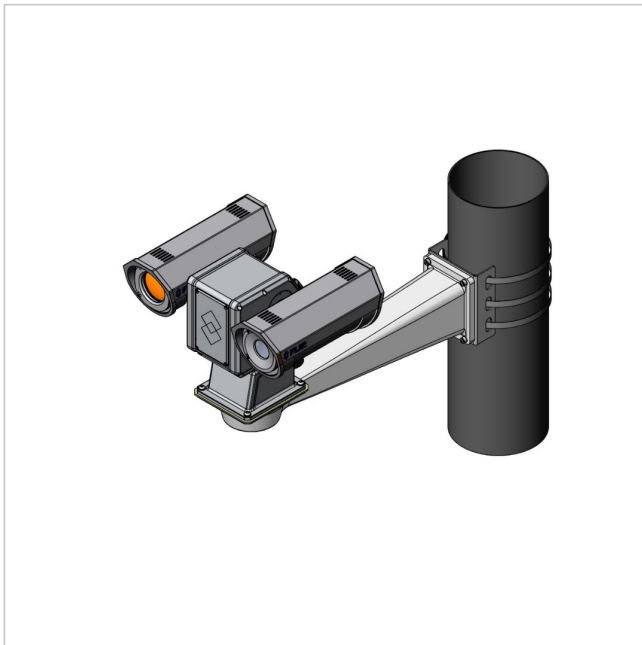


PT-POLE-02

Artikelnummer: 220383



Mastbefestigung, groß, für FLIR PT-Serie

Hauptmerkmale

Spezifikationen

Hersteller-Nummer	500-1116-00
-------------------	-------------

Ihr Ansprechpartner

VIDEOR E. Hartig GmbH
Carl-Zeiss-Straße 8
63322 Rödermark
Deutschland

