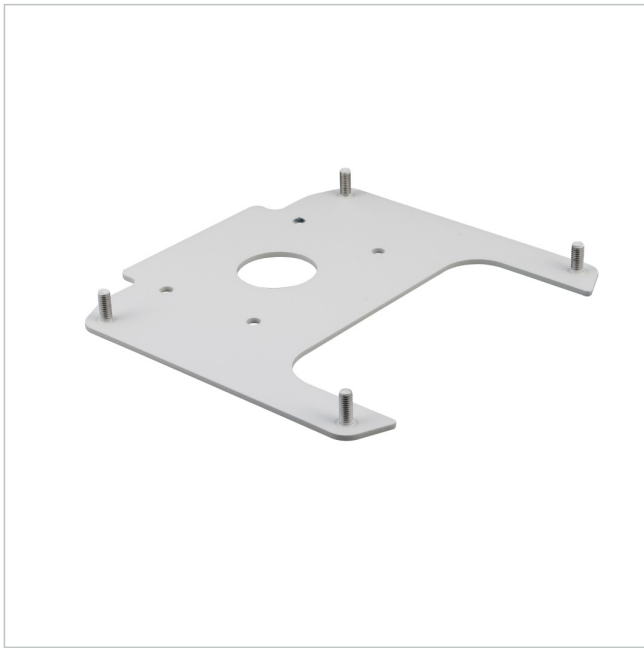


EDC-AKS1/MP

Artikelnummer: 74138



Adapterplatte für Befestigung EDC-AKS1 an EDC-PM7 oder EDC-CMA2

Hauptmerkmale

Spezifikationen

Hersteller-Nummer	74138
-------------------	-------

Ihr Ansprechpartner

VIDEOR E. Hartig GmbH
Carl-Zeiss-Straße 8
63322 Rödermark
Deutschland

